

POP P40 Chandelier

Harbour Lab 2015

Lampadario a sospensione con 24 braccia, disponibile in due configurazioni: ovale 250x95cm e 400x240cm oppure tondo Ø 180cm. Le 24 sorgenti luminose a Led sono orientabili frontalmente fino a 90°, e lateralmente a 360° stop, permettendo di orientare la luce in modo agevole. I due trasformatori forniti (da posizionare in remoto) comandano la duplice accensione delle sorgenti luminose (in modalità alternata). A richiesta, l'asta di supporto può essere ordinata su misura. P40 Chandelier può essere di colore nero (Codice 02) o di colore bianco (Codice 06).

Suspended chandelier with 24 arms available in two shapes: oval 250x95cm and 400x240cm or round Ø 180cm. The 24 luminous led sources, which are tiltable to 90° and rotatable to 360°, allow easy direction of light. Two given converters (remote installation) for double switching on (alternating mode). On demand, the chandelier support bar can have a different measure. P40 chandelier can be black (Code 02) or white (Code 06).

Leuchter mit 24 Arme, verfügbar in zwei Versionen: Oval 250x95cm und 400x240cm oder Rund mit Durchmesser 180cm. Die 24 Led-Lichtquellen sind 90° schwenkbar und 360° drehbar. Dadurch sind die Strahler variabel ausrichtbar.

Die zwei gegebenen Netzgeräte (separat einzubauen) einstellen die Doppelzündung der Strahler (abwechselnd). Nach Wunsch kann die Halterstange mit einer verschiedenen Länge bestellt sein. Struktur lieferbar in den Farben schwarz lackiert (Code 02) oder weiß lackiert (Code 06).

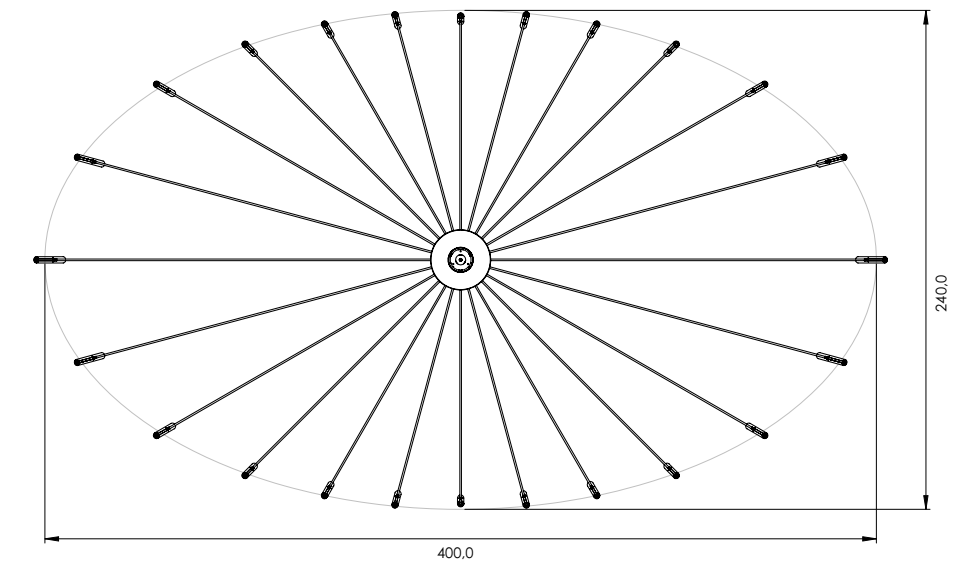
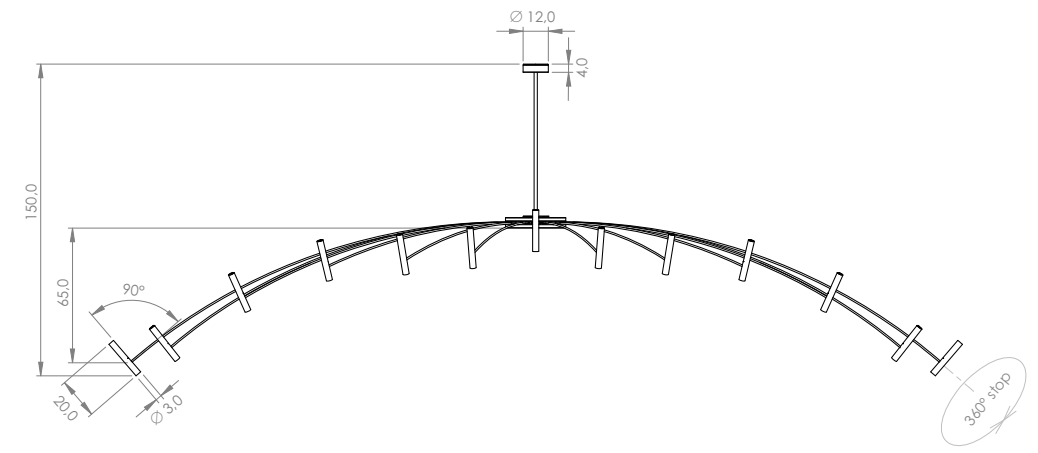
Lustre composé de 24 bras, disponible dans les versions suivantes: version ovale, dimension 250x95cm ou 400x240cm, ou version ronde, 180cm de diamètre.

Les 24 sources lumineuses led sont orientables à 90° vers le haut et de 360° latéralement, permettant d'orienter la lumière de manière aisée.

Les deux transformateurs fournis (à positionner en retrait) commandent un double allumage des sources lumineuses (12 d'une part, 12 d'autre part). Sur demande la tige de support peut être faite sur mesure. Le lustre P40 peut être en couleur noir (Code 02) ou en couleur blanc (Code 06).

Lámpara de suspensión con 24 brazos, disponible en las configuraciones: ovalada 250x95cm y 400x240cm o redonda Ø 180cm. Las 24 fuentes de luz Led son orientables frontalmente hasta 90°, y lateralmente hasta 360° stop, permitiendo orientar la luz de manera ágil. Los dos transformadores suministrados (a instalar de forma remota) permiten el doble encendido de la lámpara (cuyos brazos lo hacen de manera alterna). Bajo pedido, el asta de soporte puede ser pedida a medida. La lámpara P40 se puede pedir en color negro (Código 02) o blanco (Código 06).





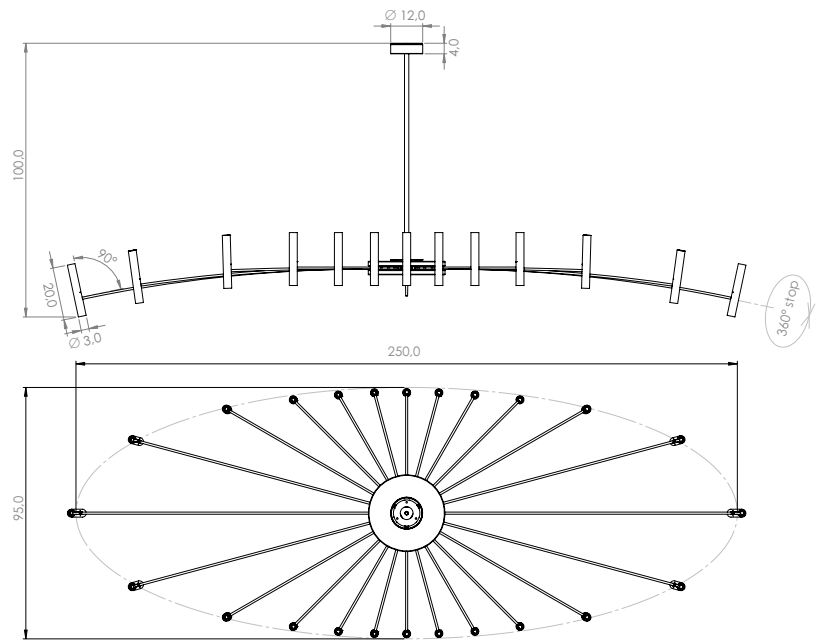
Code	①	K°	lm	Watt	lm/W	CRI	▲	IP
P40A.22M.XX	24V	350m/A led	2700	24x1650	24x13,4	123	85	35° 20
P40A.23M.XX	24V	350m/A led	3000	24x1727	24x13,4	129	85	35° 20

Code _____
KIT.024.DIM dimmable DALI - Push - 1...10V



234

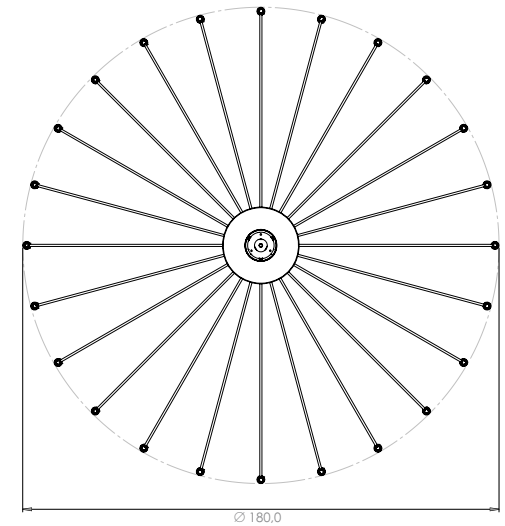
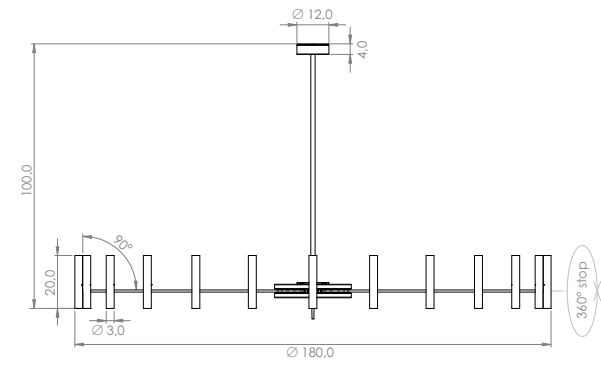
235



Code	①	K°	lm	Watt	lm/W	CRI	▲	IP
P40B.22M.XX	24V	350m/A led	2700	24x13,4	123	85	35°	20
P40B.23M.XX	24V	350m/A led	3000	24x13,4	129	85	35°	20

Code _____
KIT.024.DIM dimmable DALI - Push - 1...10V





Code	①	K°	lm	Watt	lm/W	CRI	▲	IP
P40R.22M.XX	24V	350m/A led	2700	24x1650	24x13,4	123	85	35° 20
P40R.23M.XX	24V	350m/A led	3000	24x1727	24x13,4	129	85	35° 20

Code _____
KIT.024.DIM dimmable DALI - Push - 1...10V

